

DACIA
GEWOON. GOED

NIEUWE DACIA SPRING





**ELEKTRISCH
BINNEN
HANDBEREIK**



EEN STIJL VOL ENERGIE

De nieuwe 100% elektrische Dacia Spring is meer dan alleen hip. Hij valt op met zijn energieke urban stijl. Door een hoge bodemvrijheid, brede wielkasten en stevige schouders te combineren, ziet hij er uit als een compacte SUV. De voorkant onderscheidt zich door zijn ronde motorkap, de taps toelopende grill en de brede bumper.

De achterkant staat voor dynamiek met de stoere bumper, de spatborden met speelse lijnen en de skidplate. De dakrails en designwielen - vergelijkbaar met lichtmetalen wielen - geven de Spring zijn gave profiel, en de koperkleurige tinten geven hem nóg meer karakter. Een echte gedurfde elektrische stadsauto: de Spring maakt het dagelijks leven even eenvoudig als stijlvol.



Y-VORMIGE ACHTERLICHTEN



LED DAGRIJVERLICHTING EN KOPLAMPEN

UITNODIGEND, UITSTEKEND EN UITGERUST

Het stille interieur van de Dacia Spring biedt het comfort en de stijl die je goed kunt gebruiken in de wereld van nu. Geniet van de rust die het rijden in een 100% elektrische auto met zich meebrengt. Kleurrijke accenten en eenvoudige lijnen zorgen voor een fijne sfeer. Daarbij vind je alle bedieningsknoppen in één oogopslag op het dashboard. De versnellingspook heeft plaats gemaakt voor een draaiknop met 3 standen: vooruit / neutraal / achteruit. Tal van functies helpen het dagelijks leven simpeler te maken: stuurbechrachting, centrale vergrendeling met afstandsbediening, airconditioning, buitenspiegels die elektrisch verstelbaar zijn en vier elektrische

ramen. Allemaal standaard. Het gebruiksvriendelijke mediasysteem op het 7"-scherm en de achteruitrijcamera* maken ritten fijner en manoeuvres in de drukke stad gemakkelijker. Je kunt je blik vooruit houden dankzij het digitale display tussen de meters en met de spraakherkenningsfunctie kun je je handen aan het stuur houden terwijl je iemand belt. Een nieuwe trend, een nieuwe tijdgeest; vergeet het overbodige en deel de essentie met vier volwassenen of als gezin.

*Standaard op EXTREME.



INTUÏTIEF DIGITAAL DISPLAY



DRAAIKNOP VOOR RIJMODUS



**ELEKTRISCH
IN ALLE
EENVOUD**





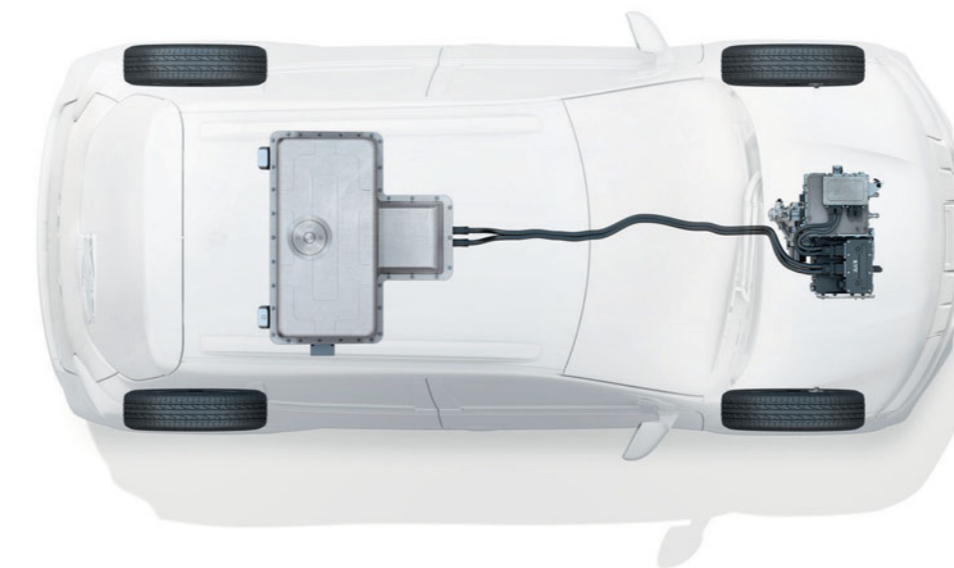
ESSENTIËLE ZAKEN

De Dacia Spring is verkrijgbaar in twee versies: 33kW (45 pk) en 48 kW* (65 pk), en is gekoppeld aan de 26,8 kWh-batterij. Dit met de technologie die voortkomt uit de Renault Group op het gebied van elektrisch rijden. Dacia kan dus een elektrisch voertuig aanbieden dat trouw is aan zijn filosofie: veelzijdigheid en betrouwbaarheid tegen een onverslaanbare prijs. Het rijbereik van de nieuwe Dacia Spring loopt op tot 305 km** op één batterijlading, afhankelijk van de omstandigheden. In Europa wordt er per auto gemiddeld 30 kilometer per dag afgelegd. Dat betekent als de batterij volledig is opgeladen dat er een week lang in en rond de stad gereden kan worden tot de batterij leeg is. Opladen gaat eenvoudig met de standaard meegeleverde kabel

die op openbare laadpunten en op een wallbox past. Met de optionele noodlaadkabel kun je gebruik maken van een standaard stopcontact. Wil je snelladen? Kies dan voor de optie DC-lader voor een lading tot 80% in minder dan een uur. En het wordt nog mooier, met de MY Dacia-app weet je altijd waar je bent, en de Media NAV helpt je om oplaadpunten om je heen te vinden. Als je de batterij van je smartphone op tijd kunt laden, is het rijden en laden van de 100% elektrische Spring kinderspel.

*Standaard op EXTREME.

** WLTP-stadscyclus, 230 km in gemengde WLTP-cyclus.



TECHNOLOGIE ELEKTRISCH RIJDEN



COMPACT EN TOCH ZO RUIM

Ook al is de 100% elektrische Spring compact aan de buitenkant, je zult versteld staan van het interieur dat zowel ruim als uitnodigend is. Maak het jezelf gemakkelijk en geniet van de vier comfortabele zitplaatsen. Dankzij de neerklapbare achterbank pas je de ruimte op elk moment aan jouw behoeften aan. Zo kun je alles meenemen wat je wil. Met het grote afgesloten dashboardkastje, de zijvakken in de deuren en het opbergvak in de middenconsole is de opbergruimte van 23,1 liter heel handig. Niemand

wordt vergeten: de passagiers achterin hebben opbergvakken aan de achterkant van de voorstoelen. En aangezien Spring het elektrische antwoord is op vele uitdagingen, biedt de verbazingwekkende kofferbak van 290 liter, uitbreidbaar tot 631 liter, de grootste capaciteit in zijn klasse. Echt heel gastvrij deze kleine avonturier!



290 LITER RUIMTE IN DE KOFFERBAK

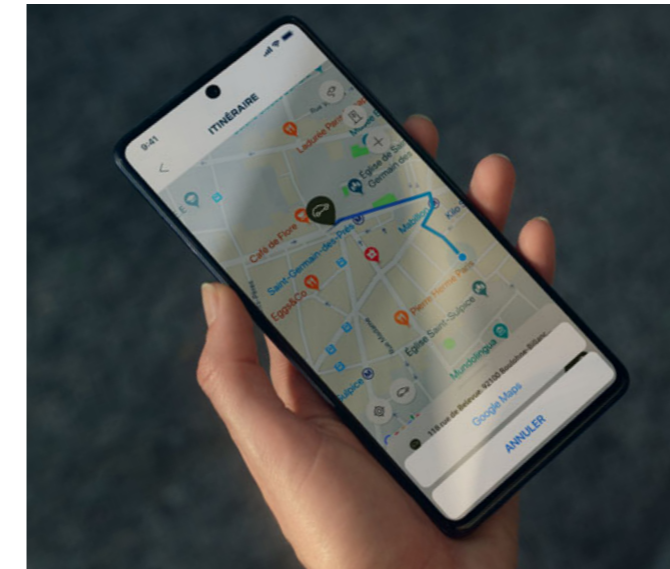




HANDIGE CONNECTIES

Blijf op koers met je digitale leven dankzij de intuïtieve en gebruiksvriendelijke connectiviteit van de Spring 100% elektrisch. Met één tik op het 7-inch touchscreen van het Media Nav*-multimediasysteem krijg je toegang tot de navigatie en de DAB+ radio. Geniet ook van je favoriete apps met de Smartphone replicatie via Apple CarPlay™ en Android Auto™. Bluetooth®-systeem, USB aansluiting, je apparaten zijn in een oogwenk aangesloten! Voor meer veiligheid activeer je de spraakherkenning op het stuur en kan je je stem gebruiken om alle functies te bedienen. Met de MY Dacia-app op je smartphone neem je het heft in eigen handen. Bekijk realtime het batterijniveau, de afgelegde afstand en de beschikbare actieradius in kilometers. Met de app kun je gewoon vanuit huis de airconditioning of verwarming starten. Comfort dient de mens! Wanneer Spring op de lader is aangesloten, zal de app je informeren over de voortgang van het opladen. Handig om op pauze te zetten en weer aan te zetten. De elektrische Dacia Spring is helemaal up-to-date.

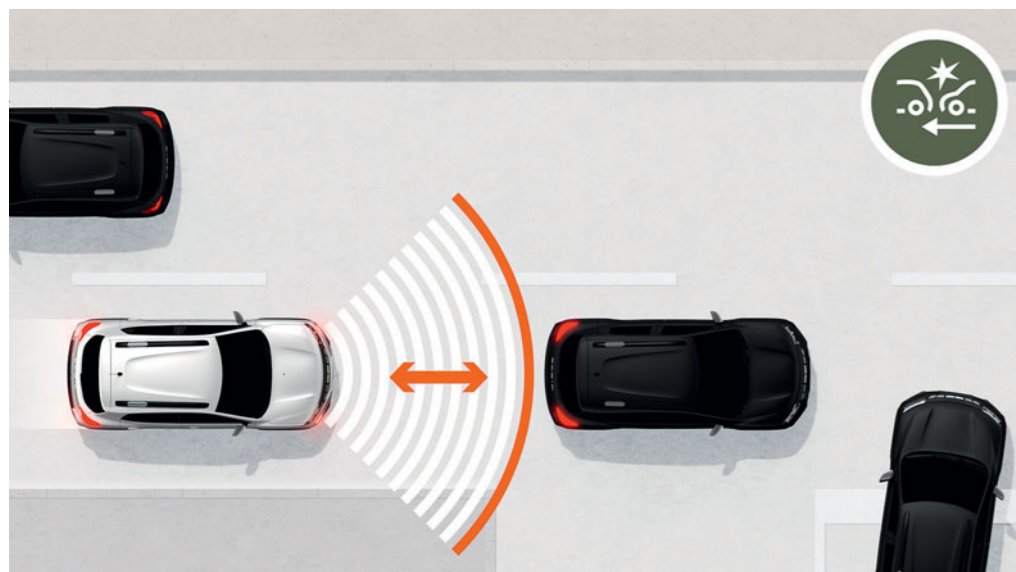
*Verkrijgbaar als optie (ESSENTIAL) of standaard (EXTREME). Android Auto™ is een handelsmerk van Google Inc.
Apple CarPlay™ is een handelsmerk van Apple Inc.



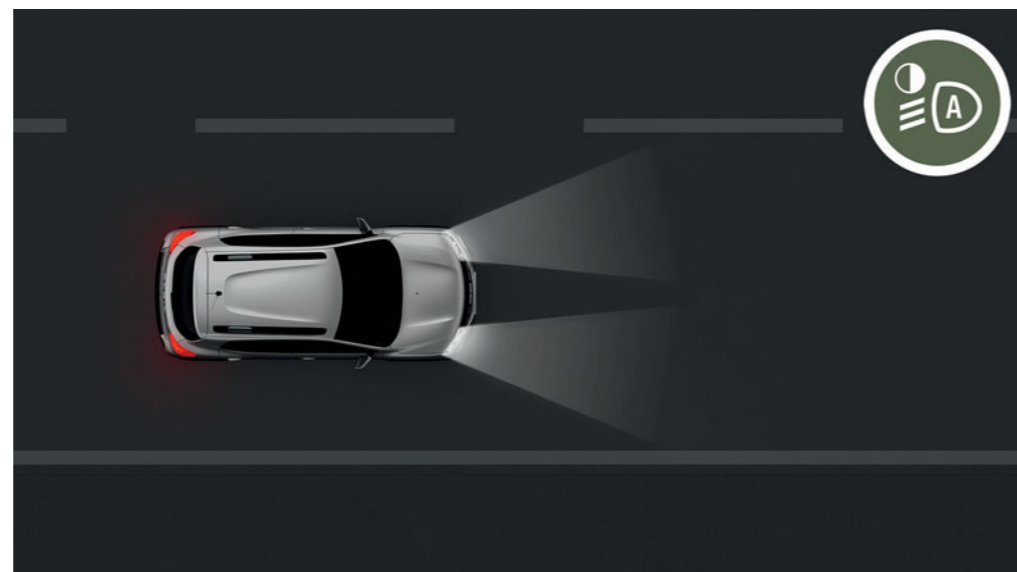
MOBILITEIT IN ÉÉN OOGOPSLAG

VEILIGHEID VOOROP

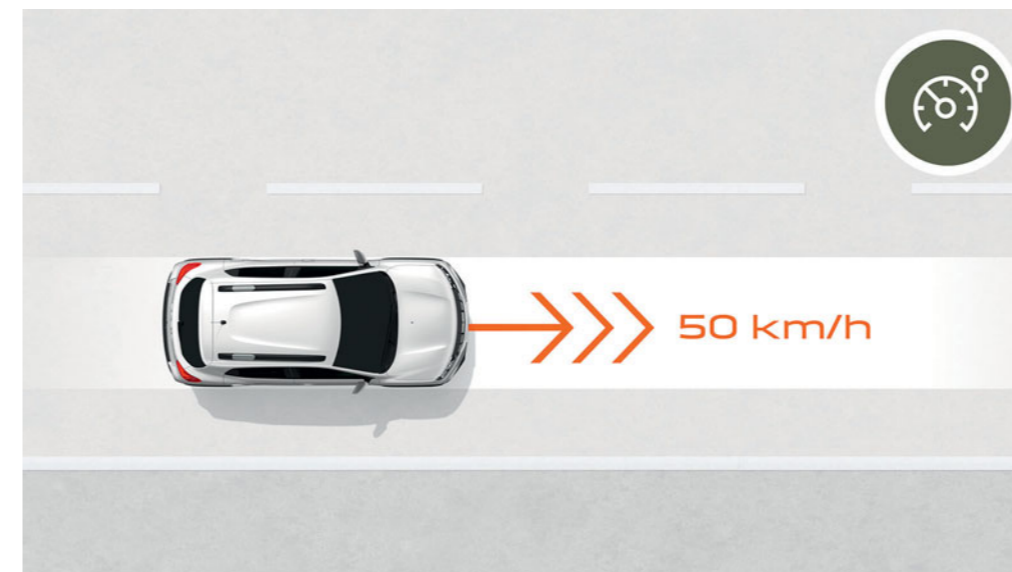
Modern en veilig, zowel in de stad als daarbuiten. De 100% elektrische Dacia Spring is voorzien van bewezen actieve en passieve veiligheidssystemen. Naast ABS, ESP, elektronische remkrachtverdeling en zes airbags wordt hij standaard geleverd met rijhulptechnologieën die jou tijdens elke rit ondersteunen.



ACTIEF NOODREMSYSTEEM (AUTOMATIC EMERGENCY BRAKINGSYSTEEM - AEB)
Het risico op een aanrijding met de auto voor je is soms lastig in te schatten. De AEB detecteert eventueel gevaarlijke situaties en geeft visuele en hoorbare waarschuwingen. Als de bestuurder niet op tijd reageert of niet hard genoeg remt, activeert of versterkt de AEB de remkracht automatisch.



AUTOMATISCHE VERLICHTING
Nooit meer vergeten de verlichting aan te doen als je een tunnel inrijdt of als de avond valt! De lichtsensoren op de voorruit detecteert het gebrek aan licht en zorgt ervoor dat de juiste verlichting automatisch wordt geactiveerd.



SNELHEIDSBEGRENZER
Vanwege snelheidslimieten moeten we de kilometerteller goed in de gaten houden. Met de snelheidsbegrenzer stel je zelf jouw maximale snelheid in en hoef je je geen zorgen te maken over eventuele overschrijdingen. Wel zo veilig!



PARKEERSENSOREN ACHTER EN ACHTERUITRIJCAMERA
Een parkeerplaats vinden wordt een stuk gemakkelijker, zelfs de kleinste plekken zijn geschikt. Met de parkeersensoren achter en de achteruitrijcamera word je zowel visueel als hoorbaar geholpen met inparkeren. Zelfs voor het kleinste obstakel word je gewaarschuwd.

DACIA SPRING UITRUSTINGEN

ESSENTIAL



ESSENTIAL

- De 100% elektrische Spring komt in twee uitvoeringen. De Essential versie en de Extreme versie. De Essential is standaard uitgerust met een mediasysteem met DAB+ Radio, Bluetooth, USB aansluiting en 12 volt aansluiting, handmatig bedienbare airconditioning, handmatig verstelbare buitenspiegels en elektrisch bedienbare zijruiten voor en achter.

EXTREME



EXTREME

- De Extreme versie heeft koperkleurige logo's in wielen en achterzijde en accenten rond luchtroosters, dashboard en deuren. Ook zijn de parkeersensoren achter, de achteruitrijcamera en een mediasysteem met navigatie standaard op deze versie.

DACIA SPRING KLEUREN



BLEU CENOTE⁽¹⁾



GRIS LIGHTNING⁽¹⁾



BLANC KAOLIN⁽²⁾



ROUGE GOJI⁽¹⁾



SLATE BLEU⁽²⁾



LICHEN KAKI⁽²⁾

(1) Metallic lak. (2) Lak met vernislaag.

DACIA SPRING ACCESSOIRES

1. CONSOLE EN BEKERHOUDER

Maximaliseer de opbergruimte in het midden van je console. Je telefoon, sleutels, munten, blikje of flesje zijn binnen handbereik... Je kunt niet meer zonder!

2. INDUCTIE SMARTPHONE OPLADER

100% comfort en eenvoud! Ideaal om je smartphone draadloos op te laden.

3. PERSONALISATIESTICKERS

Met deze speciaal voor de Dacia Spring ontwikkelde stickers onderscheid je jezelf nu nog meer. Bestaande uit een set van 3 stickers die perfect passen op de kofferbak, de achterste zijdeuren en de contouren van de verlichting aan de voorzijde.

4. SPRING VERLICHTE DORPELS EN PREMIUM TEXTIEL VLOERMATTEN

Elegant en modern, elke keer ervaar je dit gevoel als je de deur opent en de met Spring gesigneerde en verlichte dorpels ziet. De Premium-kwaliteit vloermatten omarmen dit gevoel nog meer.

5. ARMLEUNING VOOR

Profiteer van extra opbergruimte binnen handbereik.



6. DEURRAND- EN SPIEGELBESCHERMING

Versterk de stedelijke avonturierstijl van je Dacia Spring terwijl je kleine schades op gevoelige punten zoals de spiegels en deurrandjes voorkomt.

7. EASYFLEX MODULAIRE KOFFERBAKBESCHERMING

Dek de hele laadruimte af om grote voorwerpen te vervoeren. Veelzijdig en waterdicht, de bescherming vouwt en ontvouwt zich gemakkelijk, om zich aan te passen aan de positie van de achterbank, zelfs wanneer deze is neergeklapt.

8. DUBBELE KOFFERBODEM VOOR KABELOPSLAG

Praktisch en opvouwbaar voor eenvoudig opbergen. Het stelt je in staat om bijvoorbeeld twee laadkabels op te slaan in de kofferbak.

9. KOFFERBAKDREMPSEL EN KOFFERBAKMAT

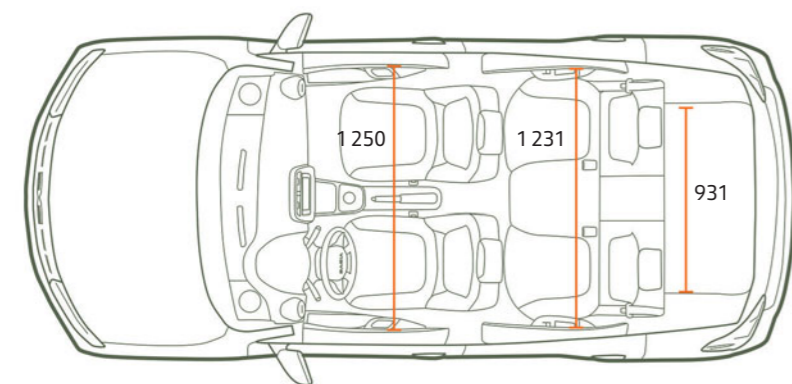
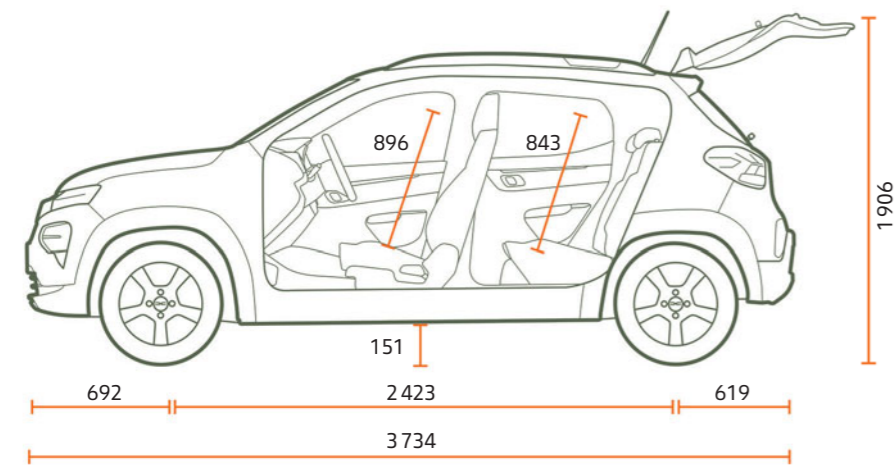
Het hele jaar door gebruik je de kofferbak van je auto. Bescherm de drempel en de bodem van je kofferbak op een duurzame manier met materiaal van superieure kwaliteit. De praktische en op maat gemaakte roestvrijstalen kofferdorpel bedekt de bumper en voegt een vleugje stijl toe.

10. OMKEERBARE KOFFERBAK

Veilig opgeborgen en een écht schone kofferbak! Neem alles mee op deze waterdichte kofferbakmat met hoge, morsbestendige randen.

DACIA SPRING
AFMETINGEN

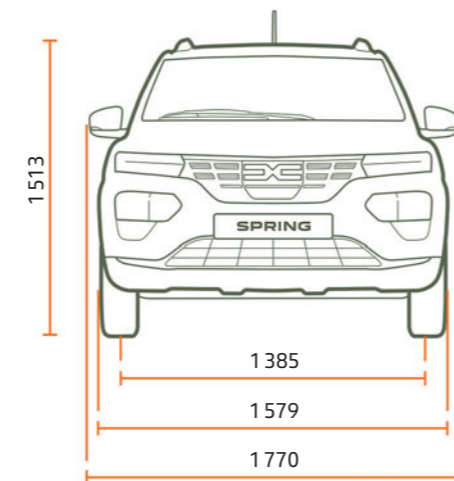
ZIJAAANZICHT



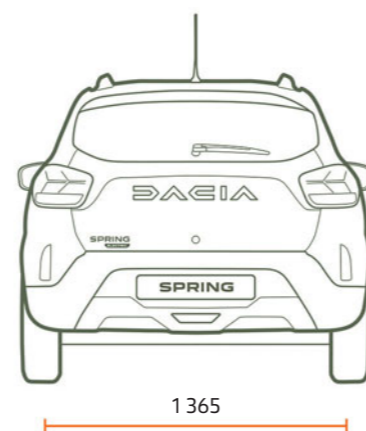
KOFFERBAK (IN DM³ - VDA NORM)

Minimale kofferbakinhoud	300
Maximale kofferbakinhoud	620

VOORAANZICHT



ACHTERAANZICHT



Afmetingen in mm.

RIJDEN, REIZEN, GENIETEN DAAR DRAAIT HET OM BIJ DACIA!

Bij Dacia bieden we praktische en stoere auto's aan voor een scherpe prijs. Modellen met een heel eigen stijl, zonder overbodige extra's, maar met betrouwbare en bewezen technologie voor een onverstaanbare prijs. In vijftien jaar tijd hebben we ons plekje in de autosector verdiend. Moeilijk te geloven?

Nee hoor. Ons geheim? De combinatie van eenvoud, helderheid en betaalbaarheid. Dacia biedt duidelijkheid, van de modelkeuze en de prijs tot het onderhoud. Met een Dacia rijden is weten dat je de beste keuze hebt gemaakt. Het is kiezen voor een basis van kwaliteit en betrouwbaarheid, nu uitgebreid met design én comfort en dat voor de beste prijs.





**EXCLUSIEF
VOOR IEDEREEN**

Alles is in het werk gesteld om juiste en actuele informatie in deze uitgave ten tijde van zijn verschijning (april 2023) te vermelden. Deze brochure werd samengesteld op basis van voorseries of prototypes. In het kader van zijn streven naar constante verbetering van zijn producten behoudt Dacia zich het recht voor om op ieder moment wijzigingen in de specificaties en aan de beschreven en afgebeelde auto's door te voeren. Eventuele wijzigingen zullen zo snel mogelijk aan de Dacia dealers worden doorgegeven. Per land kunnen de op de markt gebrachte versies verschillen en het kan voorkomen dat sommige uitrustingen niet leverbaar zijn (standaard, optioneel of als accessoire). Raadpleeg daarom je plaatselijke Dacia dealer voor de meest recente informatie. Vanwege technische beperkingen bij het drukproces kunnen de in deze brochure afgebeelde kleuren verschillen van de echte kleur van de lakken en van de materialen in het interieur. Alle rechten voorbehouden. Dacia is op geen enkele wijze aansprakelijk voor mogelijke gevolgen van onjuistheden of onvolkomenheden van de inhoud van deze brochure. Gehele of gedeeltelijke reproductie van deze publicatie in welke vorm of met welk middel dan ook is verboden zonder voorafgaande schriftelijke toestemming van Dacia. Prijzen onder voorbehoud van wijzigingen. Wie slim is, gaat voor Dacia!