



RENAULT
PRO+

Nieuwe RENAULT EXPRESS





De nieuwe RENAULT EXPRESS, robuust en dynamisch

Heb je een bedrijf en zoek je een bestelwagen die even dynamisch is als jijzelf? Dan is de nieuwe RENAULT EXPRESS voor jou gemaakt! Zijn vloeiende lijnen worden benadrukt door doeltreffende zijbeschermingen. Het herkenbare front en de C-shape led dagrijverlichting weerspiegelt de visuele identiteit van RENAULT. De gespierde grille en brede motorkap geven de nieuwe EXPRESS een robuuste uitstraling.





Nieuwe RENAULT EXPRESS, inladen en wegwezen

Ben je dagelijks in de weer met laden, lossen en weer inladen? Met zijn asymmetrische achterdeuren die 180° openen, een bruikbaar volume van 3,3 m³ en een laadlengte van 1,91 meter tot het stalen tussenschot, biedt de nieuwe EXPRESS de beste verhouding tussen laadlengte en totale voertuiglengte. De schuifdeur aan de zijkant biedt een uitzonderlijk brede opening van 716 mm, waardoor je makkelijk bij de lading kunt.

De nieuwe EXPRESS is gewoonweg geknipt voor je!





Nieuwe RENAULT EXPRESS praktische instelling

Op zoek naar een efficiëntevervoersoplossing? De nieuwe EXPRESS beschikt over essentiële en praktische uitrustingen. Het gestroomlijnde dashboard onderstreept de grote binnenruimte van de bestuurderscabine. De smartphonereplicatie (1) biedt een ongekend gebruiksgemak. Met deze functie kun je gebruikmaken van de navigatie van je telefoon, evenals berichten verzenden en bellen vanaf het 8" scherm op het dashboard. Het 8" EASYLINK multimedia- en navigatiesysteem is ook compatibel met APPLE Carplay & ANDROID Auto. Dankzij de verschillende opbergoplossingen (tot 48 liter) kan de beschikbare ruimte volledig worden benut (2). En met de draadloze smartphone lader (3) kun je je telefoon gemakkelijk draadloos opladen terwijl je aan het rijden bent.





1.



2.

Eenvoudiger rijden en nog veiliger

Met de nieuwe RENAULT EXPRESS is rijden een fluitje van een cent en veilig. De talrijke ingenieuze rijhulpsystemen maken verplaatsingen en manoeuvres nog eenvoudiger en veiliger.

1. Rear View Assist. In plaats van in de binnenspiegel (afwezig op de versies met gesloten laadruimte) zie je op een 5" digitaal scherm wat er op middellange en lange afstand wordt vastgelegd door de camera aan de achterkant van je nieuwe RENAULT EXPRESS. Zo kruip je eindelijk ook in een auto met gesloten laadruimte met vertrouwen achter het stuur.

2. Blindspot warning. Dit systeem is actief tussen 30 en 140 km/u en waarschuwt automatisch via lichtsignalen in de buitenspiegels als voertuigen niet zichtbaar zijn in de achteruitkijkspiegel.



3.

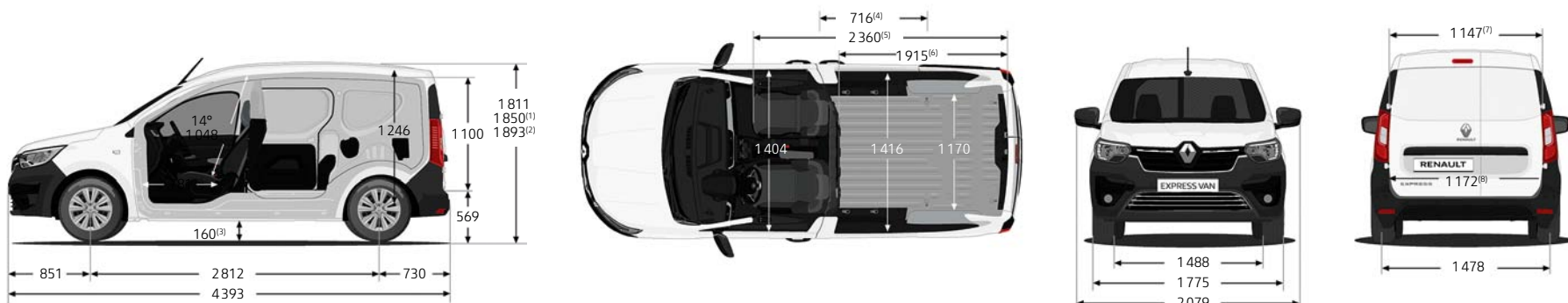


4.

3. Dodehoekspiegel. Aan de passagierszijde zit in de zonneklep een groot bol glas dat een beter lateraal zicht biedt op datgene dat door aan het oog is onttrokken. Hierdoor heb je minder last van blinde vlekken op een kruispunt.

4. Achteruitrijcamera. Als je de auto in de achteruitversnelling zet, geeft de achteruitrijcamera een vergroot beeld van de omgeving achter het voertuig weer. Het beeld wordt naar de binnenspiegel of naar het EASY LINK-scherm gestuurd en ondersteund door dynamische lijnen.

Afmetingen



AFMETINGEN

EXPRESS

EXTERIEUR

Wielbasis	2812
Totale lengte	4393
Overbouw voor	851
Overbouw achter	730
Spoorbreedte voor	1488
Spoorbreedte achter	1478
Breedte met buitenspiegels	2078
Totale hoogte met / zonder antenne	1893 / 1811
Totale hoogte met dakrails	1850

INTERIEUR

Breedte interieur	1404
Lengte tussen zitvlak en plafond voor (14°)	1048
Breedte opening bestuurdersdeur	781

LAADRUIMTE

Hoogte laadruimte	1246
Max. breedte laadruimte	1416
Hoogte opening laadruimte achterzijde	1100
Lengte laadvloer tot aan tussenschot	1915
Breedte laadopening achter op 0,7 meter hoogte	1147
Breedte laadopening achter op 0,1 meter hoogte	1478
Breedte tussen de wielkasten	1170
Laadhoogte	569
Laadvolume (in m ³)	3,3

DEUREN

Breedte opening zijschuifdeur	716
Hoogte van de achterdeuren (mm)	1844
Hoogte opening zijschuifdeur	1100

OVERIG

Bodemvrijheid	160
---------------	-----

(1) Met dakrails. (2) Met antenne. (3) Bodemvrijheid onbeladen. (4) Breedte opening zijkant. (5) Laadlengte tot tussenschot. (7) Waarde op 700 mm vanaf de drempel. (8) Waarde op 100 mm vanaf de drempel. Gegevens uitgedrukt in mm.

Kleurenoverzicht



Blanc Glacier (369) (OV)



Gris Urban (KPW) (OV)



Noir Nacré (676) (TE)



Bleu Iron (RQH) (TE)



Gris Highland (KQA) (TE)

(OV) Standaardlak met vernislaag. (TE) Metaallak met vernislaag.

Kleuren kunnen afwijken van de werkelijkheid

Wielenoverzicht



Stalen wielen 15" met grijze naafafdekking




Wieldop 15"* Kijaro




*Optioneel

Vervolg de ervaring
op www.renault.nl

Alles is in het werk gesteld om juiste en actuele informatie in deze uitgave ten tijde van zijn verschijning (februari 2021) te vermelden. Deze brochure werd samengesteld op basis van voorseries of prototypes. In het kader van zijn streven naar constante verbetering van zijn producten behoudt Renault zich op ieder moment het recht voor om wijzigingen in de specificaties en aan de beschreven en afgebeelde auto's en accessoires door te voeren. Eventuele wijzigingen worden zo snel mogelijk aan de Renault-dealers doorgegeven. Per land kunnen de op de markt gebrachte versies verschillen en kunnen bepaalde uitrustingen niet leverbaar zijn (standaard, optioneel of accessoire). Raadpleeg daarom uw plaatselijke Renault-dealer voor de meest recente informatie. Vanwege technische beperkingen bij het drukproces kunnen de in deze brochure afgebeelde kleuren verschillen van de echte kleur van de lakken en materialen in het interieur. Alle rechten voorbehouden. Renault is op geen enkele wijze aansprakelijk voor mogelijke gevolgen van onjuistheden of onvolkomenheden van de inhoud van deze brochure. Gehele of gedeeltelijke reproductie van deze publicatie in welke vorm of met welk middel dan ook is verboden zonder voorafgaande schriftelijke toestemming van Renault.

Prodigious Crédits photo: © RENAULT Marketing 3D-Commerce, Recom, C. Schmidt, Wanda Production – Printed in EC – xxxxxxxxxx – februari 2021.
Boeingavenue 275 - 1119 PD Schiphol-Rijk / Postbus 75784 - 1118 ZX / Tel. 0800-0303 / Handelsregister Amsterdam 33102829

Renault adviseert  Castrol

   renault.nl